



DIN EN ISO 9001
Zertifikat Nr. 71 100 D 366

Katalognummer K-008

Verwendungsbereich

Die Anhängerkupplung **K-008** für den Fahrzeugtyp **Kia Rio (3/5D)** ist für das Ziehen eines Anhängers bestimmt. Die Anhängerkupplung besitzt das Prüfzeichen **e4**.

Vorbedingungen für die Montage der Anhängerkupplung

Die Anhängerkupplung **K-008** darf nur an Fahrzeugen montiert und genutzt werden, deren Karosserie in einem einwandfreien technischen Zustand ist. Die Anhängerkupplung darf nur entsprechend der folgenden Anleitungen montiert und genutzt werden.

Alle Schrauben und Muttern entsprechend dem in der folgenden Tabelle angegebenen Drehmoment (Mo) anziehen (das Drehmoment bezieht sich jeweils auf Schrauben der Festigkeitsklasse 8.8):

M8	-	25 (Nm)	M12	-	85 (Nm)
M10	-	50 (Nm)	M16	-	200 (Nm)

Nutzungsbedingungen

Die Anhängerkupplung **K-008** besitzt ein Typenschild, das die Parameter für eine ordnungsgemäße und sichere Belastung der Kupplung angibt:

Typ: K-008 A50-X e4 00-3859 D = 6,4 kN S = 50 kg R = 1100 kg	Die Anhängerkupplung für den Kia Rio (3/5D) Kupplungsklasse Die Homologationsnummer der Anhängerkupplung D-Wert Stützlast Max. Anhängerlast
--	---

Der D-Wert wird nach folgender Formel berechnet:

$$D = g \times \frac{T \times R}{T + R} \text{ kN}$$

T-zulässiges Gesamtgewicht des Zugfahrzeugs (oder auch eines Schleppzuges) in Tonnen; einschließlich, falls gegeben, der senkrechten Achslast des Anhängers auf die Zentralachse
R- zulässiges Gesamtgewicht eines PKW-Anhängers mit einer in der Senkrechten beweglichen Deichsel oder eines Aufliegers (in Tonnen)
g- Erdbeschleunigung (9,81 m/s²).

Während der Nutzung sind die einzelnen Kupplungsteile in einem einwandfreien technischen Zustand zu halten und vor Korrosion zu schützen. Während des Schleppvorgangs ist der Anhänger zusätzlich mit einem Seil oder einer Kette von entsprechender Stärke mit dem Zugfahrzeug zu verbinden. Während der Nutzung der Anhängerkupplung sind von Zeit zu Zeit die Verschraubungen zu überprüfen und gegebenenfalls nachzuziehen.

Montageanleitung:

Die Anhängerkupplung **K-008** für den Fahrzeugtyp **Kia Rio (3/5D)** besteht aus folgenden Teilen:

- | | | | |
|---------------------------|-----------|--------------------------|-----------|
| 1. Gestell | - 1 Stück | 6. Schraube M12x100 | - 2 Stück |
| 2. Kugelkupplung | - 1 Stück | 7. Unterlegscheibe Ø13,0 | - 6 Stück |
| 3. Steckdosenhalterung | - 1 Stück | 8. Federring Ø 12,2 | - 6 Stück |
| 4. Distanzeinlage | - 2 Stück | 9. Mutter M12 | - 2 Stück |
| 5. Schraube M12x(1,25)x40 | - 4 Stück | | |

Bei der Montage der Anhängerkupplung **K-008** ist gemäß folgender Anleitung vorzugehen:

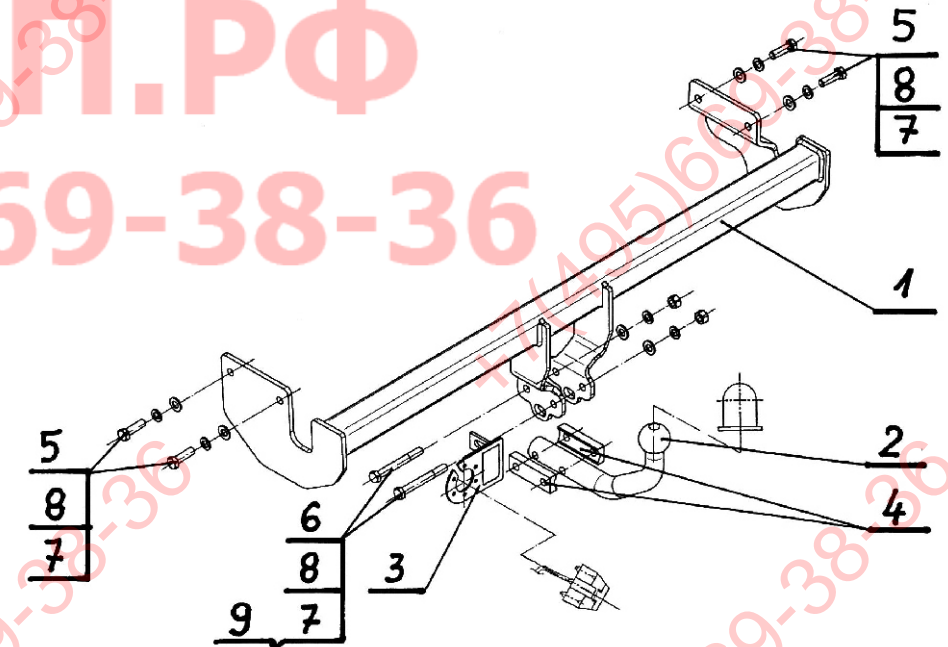
1. Die Montage der Anhängerkupplung erfordert einen Anschnitt und eine Demontage der hinteren Stoßstange.
2. Die hintere Stoßstange mit der Metallstütze (die Stütze wird nicht mehr benutzt) demontieren.
3. Das Gestell (1) an die Außenseiten der Längsträger anlegen und mit den Schrauben M12x(1,25)x40 (5) mit den Federringen Ø12,2 (8) und den Unterlegscheiben Ø13,0(7) verschrauben.
4. Einen Anschnitt von unten der Stoßstange von Größe ~ 80x10 durchführen.
5. Die Stoßstange montieren.
6. Die Kugelkupplung (2) zusammen mit der Steckdosenhalterung (3) und den Distanzeinlagen (4), mit den Schrauben M12x100 (6), den Unterlegscheiben Ø13,0 (8), den Federringen Ø12,2 (7) und den Muttern M12(9) montieren.
7. Alle Schrauben mit dem Drehmoment, wie in der Tabelle angegeben, festziehen.

Die Befolgung der vorliegenden Bedienungsanleitung garantiert die richtige Montage und Nutzung der Anhängerkupplung K-008 an dem Fahrzeugtyp Kia Rio (3/5D).

Vorsicht: Bei Beschädigung darf die Anhängerkupplung **K-008** nicht weiter benutzt werden.

Eine Reparatur der beschädigten Anhängerkupplung ist nicht möglich. Nach der Montage der Kugelanhängerkupplung K-008 ist der Eintrag im Fahrzeugschein des Fahrzeugs zu erwerben.

Montageschema:



Achtung: Im Preis der Anhängerkupplung ist kein Elektrosatz enthalten.

Die Anhängerkupplung muss nicht beim TÜV vorgeführt werden, da diese mit dem Zeichen e4 ausgezeichnet ist. Diese Montageanleitung dient als ABE und muss mit den Fahrzeugpapieren mitgeführt werden.